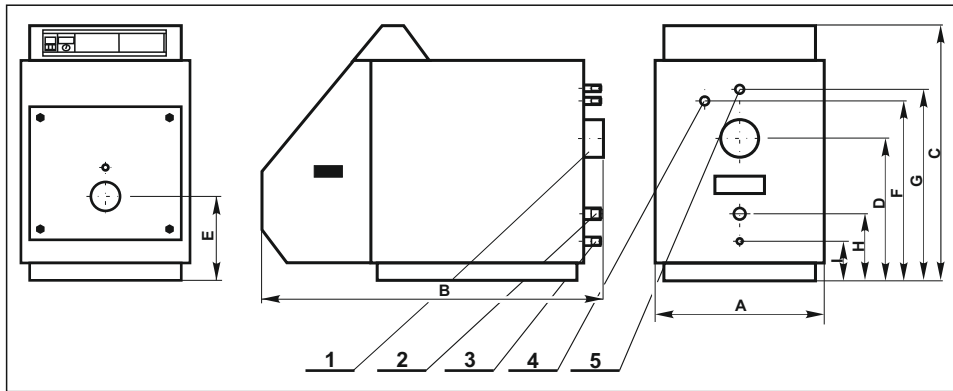


Tehnički podaci, dimenzije kotla EKO-CUP M3



Centrometal

TEHNIKA GRIJANJA

CENTROMETAL d.o.o. - TVRTKA ZA PROIZVODNJU ENERGETSKIH UREĐAJA - VELEPRODAJU
MALOPRODAJU - VANJSKOTRGOVAČKO POSLOVANJE
40306 MACINEC, Glavna 12, HRVATSKA tel: 040 / 372 - 600; fax: 040 / 372 - 611

TEHNIČKO UPUTSTVO

ZA MONTAŽU, UPOTREBU I
ODRŽAVANJE TOPLOVODNOG KOTLA

11.0 TEHNIČKI PODACI

TIP		EKO-CUP M3 18	EKO-CUP M3 25	EKO-CUP M3 35	EKO-CUP M3 50	EKO-CUP M3 65	EKO-CUP M3 80
Učin	kW	18	25	35	50	65	80
Dimenzije ložišta	promjer	240	240	275	310	440	440
	dužina	440	540	540	540	540	690
Otpor ložišta	kod 80% učina	0,17	0,18	0,20	0,27	0,35	0,43
	kod 100% učina	0,20	0,21	0,25	0,32	0,40	0,50
Presjek dimnjaka	mm	130	130	130	150	160	160
Vrsta goriva	ulje/plin	ulje/plin	ulje/plin	ulje/plin	ulje/plin	ulje/plin	ulje/plin
Masa kotla	kg	105	117	147	168	206	235
Količina vode u kotlu	l	48	54	80	85	105	130
Presjek otvora za plamenik	mm	100	100	100	100	110	110
Max. radni tlak	bar	2,5	2,5	2,5	2,5	2,5	2,5
Ispitni tlak	bar	5	5	5	5	5	5
Radna temperatura	°C	55-90	55-90	55-90	55-90	55-90	55-90
Termoizolacijski sloj min. vune	mm	40	40	40	40	40	40
Iskorištenje kotla	%	93,8	93,8	93,8	93,8	93,8	93,8

CE

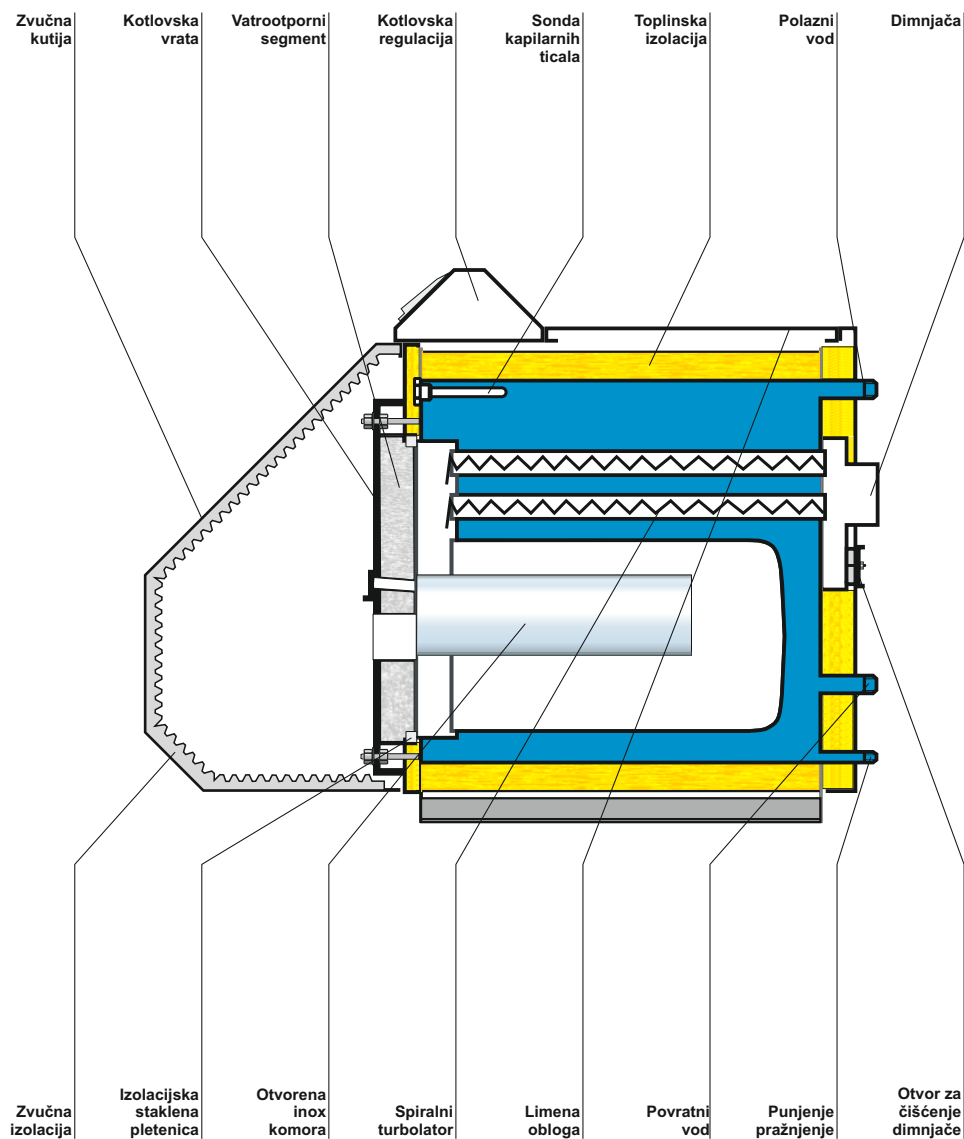


11.1. DIMENZIJE

TIP		EKO-CUP M3 18	EKO-CUP M3 25	EKO-CUP M3 35	EKO-CUP M3 50	EKO-CUP M3 65	EKO-CUP M3 80
A Širina kotla	mm	505	505	582	632	692	692
B Dužina kotla	mm	1090	1190	1190	1190	1190	1340
C Visina kotla	mm	805	805	885	910	1005	1005
D Dimnjača	mm	440	440	490	515	580	580
E Otvor plamenika	mm	265	265	300	300	330	330
F Zaštitni vod	mm	540	540	620	645	710	710
G Polazni vod	mm	595	595	660	700	760	760
H Povratni vod	mm	215	215	230	250	250	250
I Punjenje - pražnjenje	mm	140	140	140	140	140	140
1 Dimnjača	mm	130	130	130	150	160	160
2 Povratni vod	R"	1"	1"	5/4"	5/4"	6/4"	6/4"
3 Punjenje - pražnjenje	R"	1/2"	1/2"	1/2"	1/2"	1/2"	1/2"
4 Zaštitni vod	R"	3/4"	3/4"	3/4"	3/4"	3/4"	3/4"
5 Polazni vod	R"	1"	1"	5/4"	5/4"	6/4"	6/4"

EKO - CUP M3

Sastavni dijelovi toplovodnog kotla EKO-CUP M3



Priključenje, provjera, puštanje u rad, čišćenje kotla EKO-CUP M3

8.0. PRIKLJUČENJE NA CIJEVNU INSTALACIJU

Cijevna instalacija sustava grijanja mora se izvesti prema važećim tehničkim normama. Prije priključenja kotla na instalaciju grijanja, cjevovode temeljito očistimo od mogućih naslaga nečistoće. Time sprječavamo pregrijavanje kotla, buku u sistemu, smetnje na pumpi i miješajućem ventilu. Priključak na sustav grijanja izvedemo holenderima sa ili bez miješajućeg ventila na otvoreni ili zatvoreni sistem. Kod zatvorenog sistema obavezna je ugradnja atestiranog sigurnosnog ventila s pretlakom otvaranja podešenim na 2,5 bar-a. Sigurnosni i ekspanzijski vodovi ne smiju imati nikakve zaporne elemente. Odvod od sigurnosnog ventila vodi se neposredno u kanalizaciju. Kod punjenja kotla i radijatorskog sustava potrebno je otvoriti miješajući ventil ukoliko je isti ugrađen, odzračiti kotao i sustav grijanja.

9.0. PROVJERA KOTLA I PUŠTANJE U RAD

Provjeriti da su kotao i cijeli sustav grijanja napunjeni vodom. Provjeriti da je dimovodna cijev dobro zabrtvljena, te da je kotao spojen na elektro instalaciju. Puštanje plamenika u rad obavezno povjeriti ovlaštenom serviseru.

9.1. PROVJERA INSTALACIJE NAKON PUŠTANJA U RAD

Nakon puštanja kotla u rad provjeriti:
-da nema nikakvog propuštanja vode.
-da je ventil punjenje-pražnjenje vode u

sustavu zatvoren.

- da je kompletna instalacija odzračena.
 - da temperatura vode u kotlu raste.
 - aktivirati sigurnosni ventil i provjeriti da li ispravno radi.
 - da pri stalnom radu kotla nema znojenja dimnjaka.
- Kompletnu provjeru ponoviti nakon nekoliko dana rada.

9.2. RAD I ODRŽAVANJE

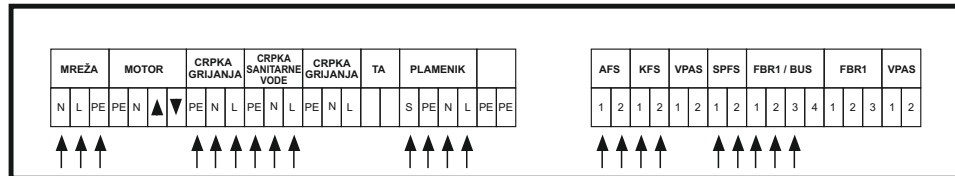
Prilikom preuzimanja instalacije zajedno s izvođačem provjeriti kompletnu instalaciju. Izvođač je dužan dati osnovne informacije o radu instalacije i ukazati na položaj i funkciju vitalnih dijelova. Kompletni sustav grijanja nakon nekoliko dana rada ponovno odzračiti i po potrebi dopuniti vodom. Najmanje jedanput godišnje (na početku sezone loženja), izvršiti kontrolu rada plamenika od strane ovlaštenog serviseru. Rad kotla i grijanja bit će tada sigurni i ekonomični. U slučaju neispravnosti rada obratite se samo **ovlaštenom serviseru**.

10.0. ČIŠĆENJE

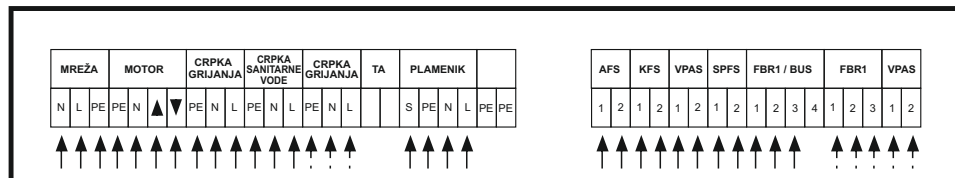
Kotao je potrebno najmanje jedanput godišnje temeljito očistiti. Najprije isključimo glavnu sklopku na kotlovske regulaciji, time sprječimo eventualno neželjeno uključivanje plamenika. Kad otvorimo vrata kotla izvadimo turbulatore te četkom očistimo cijevi cijevne komore i centralnu komoru (ložište). Dimnjak i naslage očišćene iz cijevnog bubnja otklanjaju se kroz otvor na zadnjoj strani kotla. Poslije čišćenja kotla turbulatore je potrebno vratiti na svoje mjesto.

El. sheme spajanja kotlovske regulacije s regulatorima grijanja E24.0100, E24.0300, E6

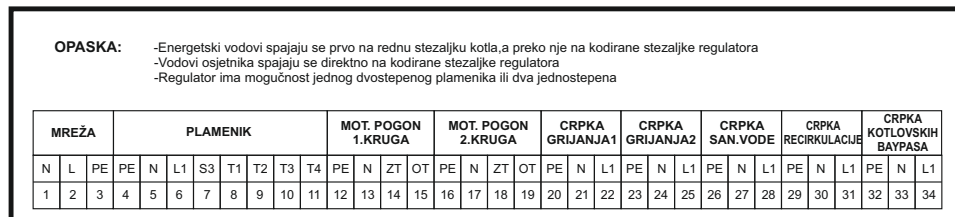
7.2 SHEMA SPAJANJA KOTLOVSKE REGULACIJE S REGULATOROM E24.0100



7.3 SHEMA SPAJANJA KOTLOVSKE REGULACIJE S REGULATOROM E24.0300



7.4 SHEMA SPAJANJA KOTLOVSKE REGULACIJE S REGULATOROM E6



Opis, isporuka, namještenje garantni uvjeti

1.0 OPĆENITO

Toplovodni kotao EKO-CUP M3 namijenjen je za loženje, tekućim gorivima tipa EL ulje za loženje i plinovitim gorivom. Kotao je suvremene konstrukcije i dizajna i malih dimenzija, obzirom na projektirani kapacitet. Izrađen je iz atestiranih materijala visoke kvalitete, varen najsvremenijom tehnologijom zavarivanja, ispitan i atestiran po DIN i HRN normama, te ispunjava sve uvjete specijalnih kotlova za priključenje na instalaciju centralnog grijanja.

1.1 OPIS KOTLA

EKO-CUP M3 je troprolazni čelični toplovodni kotao, sastavljen od INOX otvorene komore za izgaranje, centralne komore i cijevne komore. Troprolazni sistem dimnih plinova sa provjerenom turbulacijskom tehnikom, te INOX komora za izgaranje, omogućavaju potpuno izgaranje i smanjenje štetnih sastojaka dimnih plinova na minimum. Spiralni turbulatori u cijevnoj komori, omogućavaju duže zadržavanje dimnih plinova i bolji prijenos toplinske energije na vodu, a isto tako služe za finu regulaciju izlazne temperature dimnih plinova, čija minimalna temperatura iznosi 160 °C, kod temperature kotla 70 °C. Time sprječavamo kondenzaciju, i produljujemo vijek trajanja kotla.

2.0 ISPORUKA KOTLA EKO-CUP M3

Uz toplovodni kotao EKO-CUP M3, isporučuje se vanjska oplata kotla od plastificiranog lima, izolacija od mineralne vune odgovarajuće

gustoće koja smanjuje gubitak temperature konvekcijom i zračenjem, te osnovna kotlovska regulacija visoke kvalitete i suvremenog dizajna, u koju se može ugraditi jedan ili dva regulatora grijanja, koji automatski vođeni vanjskom temperaturom, reguliraju grijanjem jednog ili više sistema.

2.1 POSTAVLJANJE I PUŠTANJE U POGON

Postavljanje i puštanje u pogon kotla mora biti izvedeno od strane stručne osobe, koja preuzima odgovornost za pravilan rad kotla. Prije priključenja kotla na toplovodni sistem, isti je potrebno temeljito očistiti od mogućih naslaga prljavštine. Time sprječavamo pre-grijavanje kotla, buku u sistemu, smetnje na pumpi i miješajućem ventilu. Izvođenje priključka na toplovodni sistem je pomoću holendera (nikako zavarivanjem), sa ili bez miješajućeg ventila, na otvoreni ili zatvoreni sistem. Kod zatvorenog sistema dozvoljen je radni pretlak do 2,5 bar-a, sa obaveznom ugradnjom sigurnosnog ventila. Kotao postavljamo tako da je omogućeno nadziranje u toku rada, čišćenje i održavanje.

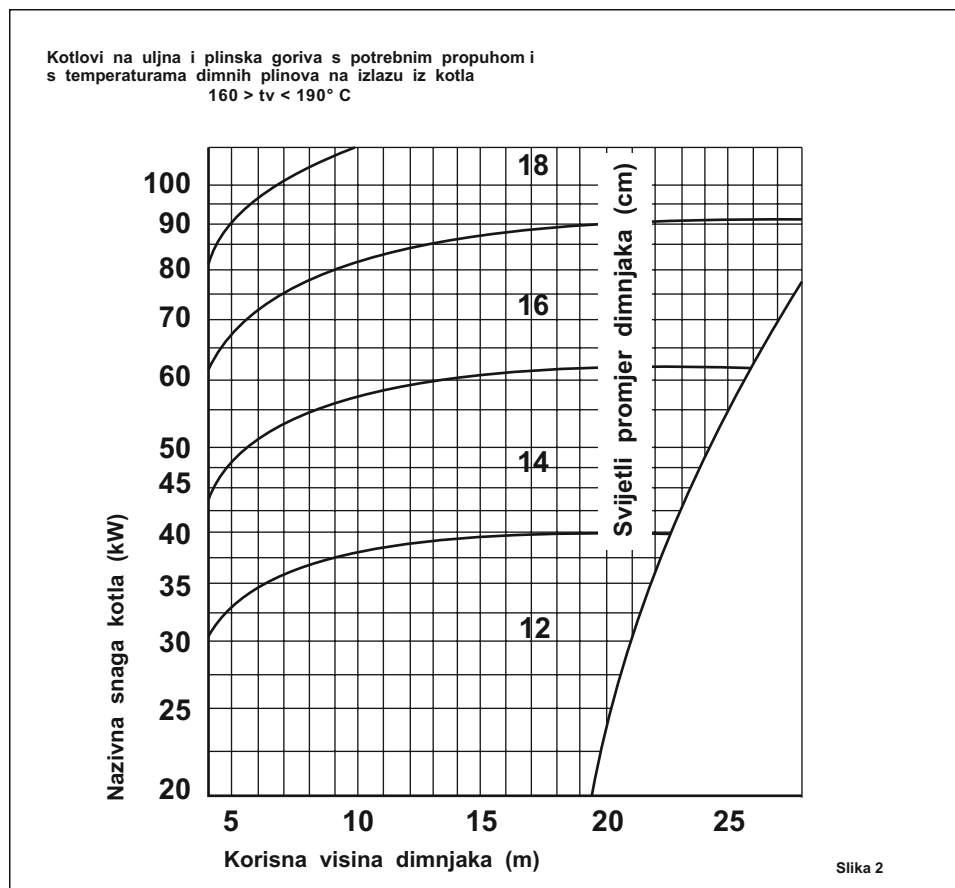
3.1. DIMNJAK

Ispravno dimenzioniran i izveden dimnjak preduvjet je za siguran rad kotla i ekonomičnost grijanja. Dimnjak mora biti dobro toplinski izoliran, plinonepropustan i gladak. Na donjem dijelu dimnjaka moraju biti ugrađena vrata za čišćenje. Zidani

Dimnjak

dimnjak mora biti troslojan sa srednjim izolacijskim slojem iz mineralne vune. Debeljina izolacije 30 mm ako je dimnjak građen uz unutarnju stijenu, odnosno 50 mm ako je građen s vanjske strane. Unutarnje dimenzije svijetlog presjeka dimnjaka ovisne su o visini dimnjaka i snazi kotla (Sl.2). Temperatura dimnih plinova na izlazu iz dimnjaka mora biti najmanje 30°C viša od temperature

kondenziranja plinova izgaranja. Izbor i izgradnju dimnjaka obavezno povjeriti stručnjaku.

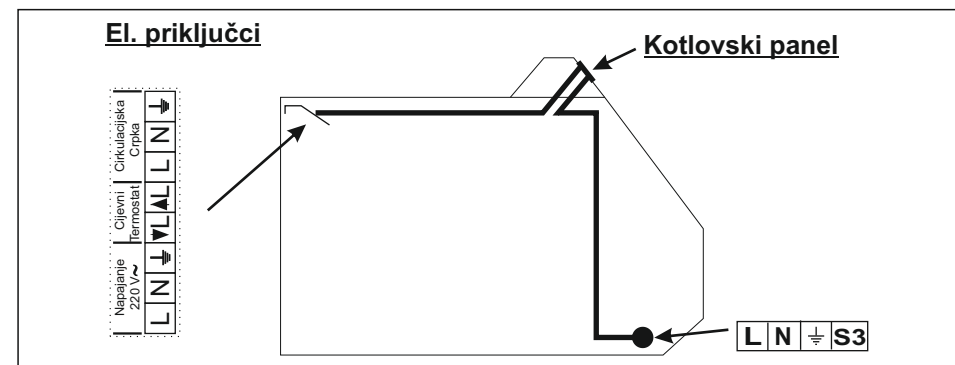


Elektro priključenje, shema el. spajanja

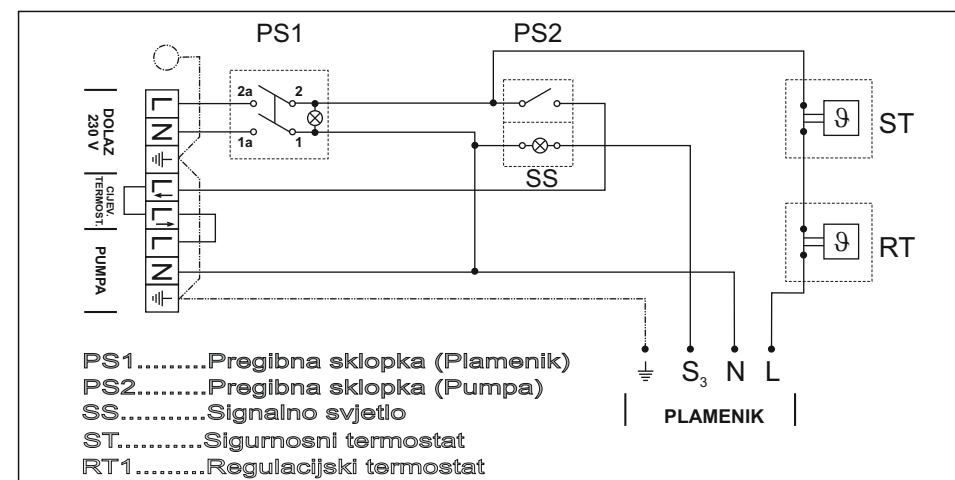
7.0 PRIKLJUČAK NA ELEKTROINSTALACIJU

Kotao EKO-CUP M3 opremljen je sa osnovnom kotlovskom regulacijom. Kod izvođenja el. instalacija, koje izvodi ovlaštenu el. instalater, potrebno je najprije podignuti poklopac s gornje strane kotla, iza kotlovske regulacije, ispod kojeg se nalazi redna stezaljka za napajanje kotlovske

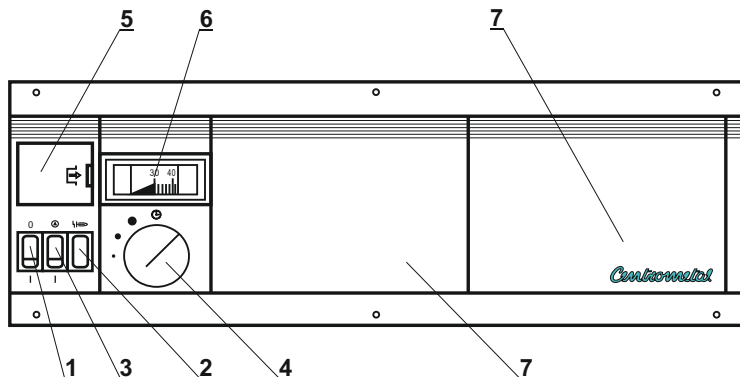
regulacije i cirkulacijske crpke. Plamenik spajamo na pripremljen priključni vod s prednje strane kotla. Na polazni vod instalacije, preporuča se postavljanje najlegajućeg cijevnog termostata podešenog na 50°C koji uključuje i isključuje cirkulacijsku crpku i tako sprječava ohlađivanje kotla preko povratnog voda prije nego isti postigne optimalnu temperaturu.



7.1 EL. SHEMA KOTLOVSKE REGULACIJE



6.0., KOTLOVSKA REGULACIJA



1. PLAMENIK

Prekidač sa signalnim svijetlom za pokretanja i prekidanje rada plamenika.

2. KONTROLNA SIGNALIZACIJA PLAMENIKA

Ako postoje smetnje u radu plamenika ova se signalizacija upali.

3. CIRKULACIJSKA CRPKA

Prekidač za pokretanje i prekidanje rada cirkulacijske crpke.

4. REGULACIJSKI TERMOSTAT KOTLA

Postavljanje - promjena radne temperature kotla (35 - 90°C), ostvaruje se zaokretanjem gumba poz. 4.

5. SIGURNOSNI TERMOSTAT

Prekida rad plamenika ukoliko temperatura u kotlu prelazi temperaturu 98°C, i tako osigurava sustav od havarije. Za ponovno puštanje plamenika u rad, potrebno je postupiti slijedećim redoslijedom:

- pričekati da temperatura u kotlu padne ispod 70°C.
- skinuti zaštitni poklopac poz. 5.
- pritisnuti crveno tipkalo.

Ukoliko i dalje dolazi do učestalih prekida u radu kotla pozvati stručnjaka radi kontrole.

6. TERMOMETAR

Pokazuje temp. vode u kotlu u °C.

7. MJESTO ZA UGRADNJU AUTOMATSKE REGULACIJE

(Dodatna oprema).

4.0 TEHNIČKI PODACI

TIP		EKO-CUP M3 - 18	EKO-CUP M3 - 25	EKO-CUP M3 - 35	EKO-CUP M3 - 50	EKO-CUP M3 - 65	EKO-CUP M3 - 80
Toplinska snaga	kW	18	25	35	50	65	80
Toplinsko opterećenje	kW	19,2	26,5	37	53	69	84
Podtlak dimnjaka min.	mbar	0,08	0,10	0,12	0,14	0,16	0,18
Temp. dimnih plinova min/max	°C	160-210	160-210	160-210	160-210	160-210	160-210
Radni pretlak min/max	bar	0,8-2,4	0,8-2,4	0,8-2,4	0,8-2,4	0,8-2,4	0,8-2,4
Temp. kotla min/max	°C	55-90	55-90	55-90	55-90	55-90	55-90
Reg. termostat	°C	0-90	0-90	0-90	0-90	0-90	0-90
Sig.termostat	°C	100(110)	100(110)	100(110)	100(110)	100(110)	100(110)
Elektro priključak	V/Hz	230/50	230/50	230/50	230/50	230/50	230/50
Iskorištenje kotla min/max	%	92,1-93,8	92,1-93,8	92,1-93,8	92,1-93,8	92,1-93,8	92,1-93,8

5.0 PODEŠAVANJE ULJNOG - PLINSKOG PLAMENIKA

Za pravilan rad kotla, važno je pravilno podesiti plamenik. To postizemo odabirom pravilne veličine sapnice i tlaka ulja kod uljnog plamenika, odnosno protokom plina (potrošnja plina na sat) kod plinskog plamenika, obzirom na toplinski učin kotla.

SNAGA KOTLA (kW)	PLIN (m ³ /h)	ULJE			MINIMALNI PODTLAK DIMNJAKA (mbar)	DOPUŠTENA MIN. IZLAZNA TEMP. DIM. PLINOVA (°C)
		(kg/h)	sapnica (GPH)	pritisak (bar)		
18	2,1	1,70	0,40	10	0,08	160
25	2,8	2,25	0,55	12	0,10	160
35	4,0	3,35	0,85	11	0,12	160
50	5,6	4,80	1,20	11	0,14	160
65	7,3	6,20	1,50	12	0,16	160
80	8,9	7,70	1,75	13	0,18	160

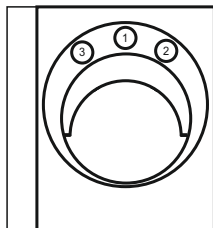
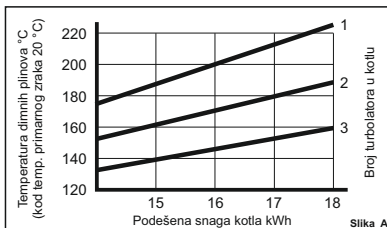
Gornji podaci vrijede za EI ulje za loženje po DIN 51603 T1 i T2, odnosno zemni plin.

5.1 REGULACIJA TEMPERATURE IZLAZNIH DIMNIH PLINOVA

Dijagram na sl. A, prikazuje izlaznu temperaturu dimnih plinova ovisno o toplinskom opterećenju i broju turbulatora u kotlu. Minimalna izlazna temperatura dimnih plinova je 160°C, a maksimalna 220°C. Kod izlazne temperature niže od 160°C, dolazi do kondenzacije u kotlu i dimnjaku, te je potrebno broj turbulatora u kotlu smanjiti. Spiralni turbulatori vade se simetrično kako je prikazano dijagramom na sl. B.

Dijagrami Regulacija izlazne temp. spiralnim turbulatorima

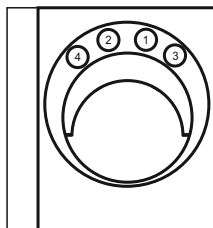
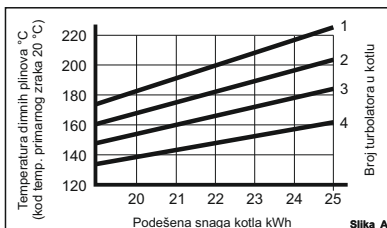
EKO-CUP M3 18 kW



cijevi cijevne komore	Broj turbulatora u kotlu		
	3	2	1
3	●	○	○
2	●	●	○
1	●	●	●

Slika B

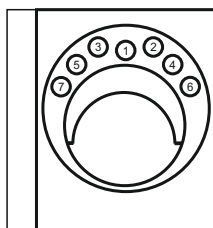
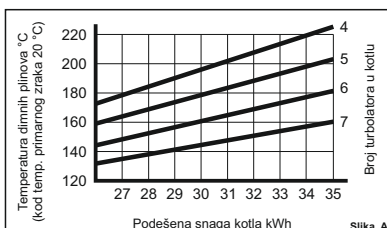
EKO-CUP M3 25 kW



cijevi cijevne komore	Broj turbulatora u kotlu			
	4	3	2	1
4	●	○	○	○
3	●	●	○	○
2	●	●	●	○
1	●	●	●	●

Slika B

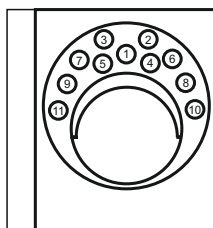
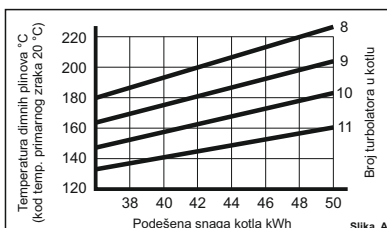
EKO-CUP M3 35 kW



cijevi cijevne komore	Broj turbulatora u kotlu			
	7	6	5	4
7	●	○	○	○
6	●	●	○	○
5	●	●	●	○
4	●	●	●	●

Slika B

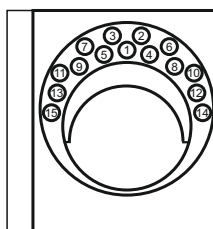
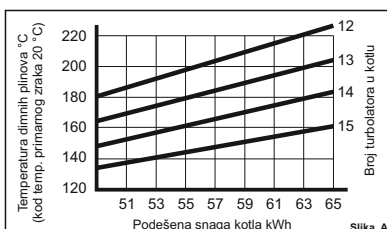
EKO-CUP M3 50 kW



cijevi cijevne komore	Broj turbulatora u kotlu			
	11	10	9	8
11	●	○	○	○
10	●	●	○	○
9	●	●	●	○
8	●	●	●	●

Slika B

EKO-CUP M3 65 kW

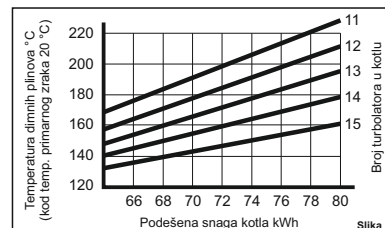


cijevi cijevne komore	Broj turbulatora u kotlu			
	15	14	13	12
15	●	○	○	○
14	●	●	○	○
13	●	●	●	○
12	●	●	●	●

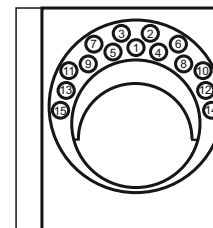
Slika B

Priključenje na dimnjak Prozračivanje

EKO-CUP M3 80 kW



Slika A

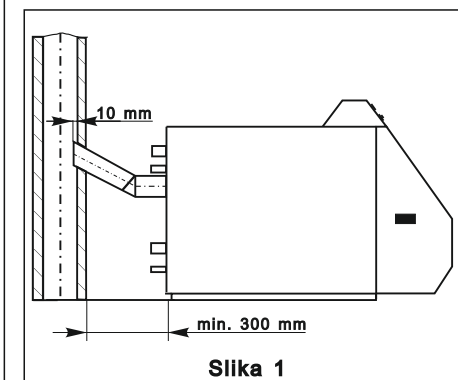


cijevi cijevne komore	Broj turbulatora u kotlu				
	15	14	13	12	11
15	●	○	○	○	○
14	●	●	○	○	○
13	●	●	●	○	○
12	●	●	●	●	○

Slika B

5.1 PRIKLJUČENJE NA DIMNJAK

Propisani minimalni razmak između kotla i dimnjaka je 300 mm. Dimovodna cijev mora biti pod kutem od 30 - 45° (Sl. 1). Da sprječimo ulaz kondenzata iz dimnjaka u kotao, moramo ugraditi dimovodnu cijev 10 mm dublje u dimnjak. Dimovodni kanal duži od 0,5 m, dobro je toplinski izolirati izolacijskim slojem mineralne vune debljine 30 - 50 mm. Radi lakšeg čišćenja dimovodnog kanala, mora isti na odgovarajućem mjestu imati otvore za čišćenje (Sl. 2).



Slika 1

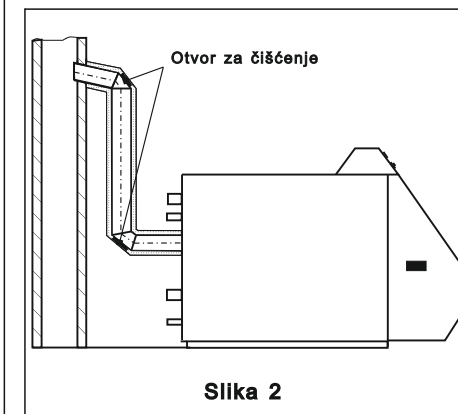
5.2 OTVOR ZA SVJEŽI ZRAK

Svaka kotlovnica mora imati otvor za dovod svježeg zraka pravilno dimenzioniran prema snazi kotla.

$$A = 6,02 \cdot Q$$

A - površina otvora u cm²
Q - snaga kotla u kW

Otvor mora biti zaštićen mrežom, ili rešetkom.



Slika 2